

OTOMATISASI PENGENDALIAN SUHU PADA *GREENHOUSE*

AUTOMATIZATION TEMPERATURE CONTROL OF A GREENHOUSE

Rullie Ria Pambayun dan Sumarna

Prodi Fisika, FMIPA, Universitas Negeri Yogyakarta

rullieriapambayun@yahoo.co.id

Abstrak

Penelitian ini bertujuan untuk merancang sistem kontrol suhu pada *greenhouse* yang memiliki pengaturan suhu yang terjaga, pada $<34^{\circ}\text{C}$ selama 24 jam dalam 30 hari. Rangkaian sistem kontrol suhu ini selanjutnya dianalisis sesuai fungsi transfer masing-masing blok rangkaian. Suhu di dalam *greenhouse* ini diatur pada *set point* $<34^{\circ}\text{C}$, yang dikendalikan oleh sebuah rangkaian yang terdiri dari sensor suhu LM 35DZ untuk membaca suhu di dalam *greenhouse* dan *driver* untuk sistem pensaklaran *fan* dan *exhaust fan*. Rangkaian ini akan bekerja apabila suhu di dalam *greenhouse* yang terbaca oleh sensor suhu LM 35DZ lebih tinggi daripada *set point* yang telah ditentukan, sehingga mikrokontroler Arduino akan mengirimkan sinyal *HIGH* pada kaki basis transistor yang mengakibatkan *fan* dan *exhaust fan* hidup (*ON*). Kemudian setelah terjadi sirkulasi udara, dan udara di dalam *greenhouse* menjadi lebih rendah dari *set point*, mikrokontroler Arduino akan mengirimkan sinyal *LOW* pada kaki basis transistor sehingga *fan* dan *exhaust fan* mati (*OFF*). Sistem ini akan bekerja secara terus menerus selama suhu berada di atas *set point* dan mati apabila suhu berada di bawah *set point*. Sistem kontrol suhu yang dirancang untuk mengontrol suhu *greenhouse* bekerja dengan sistem *ON/OFF* untuk *set point* suhu $<34^{\circ}\text{C}$. Tetapi *fan* dan *exhaust fan* yang digunakan belum cukup untuk mempertahankan suhu *greenhouse* selalu berada $<34^{\circ}\text{C}$ setiap saat, terutama pada siang hari karena pengaruh suhu dari lingkungan sangat besar. Sehingga suhu terendah yang dapat dicapai *greenhouse* pada siang hari adalah sama dengan suhu lingkungan. Rangkaian pendingin suhu ruangan ini dapat bekerja sesuai dengan perintah kontrol *ON/OFF*, yaitu ketika sinyal *input* lebih besar dari *set point* maka aktuator (*relay*) akan *ON*, begitu sebaliknya jika sinyal *input* lebih kecil dari pada *set point* maka aktuator akan *OFF*.

Kata kunci: suhu, *greenhouse*, sensor suhu LM 35DZ, *fan*, *exhaust fan*.

Abstract

The objective of this research was to build a temperature control system in a *greenhouse* in constant temperature setting, it was $<34^{\circ}\text{C}$ for 24 hours in 30 days. Then this control system would be analyzed by circuit automation. Temperature in the *greenhouse* was set on $<34^{\circ}\text{C}$ as *set point*, that controlled by a circuit contains of temperature sensors LM 35DZ to sensed temperature in the *greenhouse* and a driver for *fan* and *exhaust fan* switching system. This circuit worked when temperature in the *greenhouse* that sensed by temperature sensor LM 35DZ is higher than the *set point*, so microcontroller Arduino would send *HIGH* signal to basic of transistor that caused *fan* and *exhaust fan* *ON*. Then after the circulation, the air temperature in the *greenhouse* was getting lower than the *set point*, microcontroller Arduino would send *LOW* signal to basic of transistor that caused *fan* and *exhaust fan* *OFF*. This system worked continuously when the temperature higher than the *set point* and off when the temperature lower than the *set point*. The temperature control system designed to controlled *greenhouse*'s temperature in an *ON/OFF* system for $<34^{\circ}\text{C}$ as *set point*. But *fan* and *exhaust fan* that used were not enough to maintain the *greenhouse*'s temperature lower than 34°C all day, especially in the afternoon because of the environment's temperature. So the lowest temperature could be reached in the afternoon was equal to the environment's temperature. This cooler circuit worked in an *ON/OFF* switching system, when the input signal higher than the *set point*, it caused actuator (*relay*) *ON*, and on the other way when the input signal lower than the *set point*, it caused actuator *OFF*.

Keywords: temperature, *greenhouse*, temperature sensor LM 35DZ, *fan*, *exhaust fan*.

I. PENDAHULUAN

Pertanian merupakan salah satu sektor yang penting bagi kebutuhan pangan masyarakat Indonesia. Kebutuhan pangan bagi manusia seperti sayuran dan buah-buahan semakin meningkat dengan seiring perkembangan jumlah penduduk. Hal tersebut seringkali tidak dapat terpenuhi karena berbagai masalah, salah satunya yaitu kegagalan panen.

Salah satu jenis sayuran yang banyak dibudidayakan adalah selada. Selada dapat tumbuh di dataran tinggi maupun dataran rendah. Namun, hampir semua tanaman selada lebih baik ditanam di dataran tinggi. Selada dapat hidup dan tumbuh dengan baik dalam rentang suhu tertentu, yaitu di antara suhu minimum (suhu terendah ± 10 °C) dan suhu maksimum (suhu tertinggi 30 °C hingga 38 °C), sedangkan suhu yang paling baik untuk pertumbuhan selada tersebut disebut suhu optimum yaitu 15 °C hingga 30 °C [4].

Selada merupakan salah satu produk pertanian yang memiliki harga ekonomis tinggi dibanding sayuran sejenisnya (kangkung, bayam, sawi ataupun kubis). Kualitas seperti warna, rasa, dan kesegaran akan menentukan harga di pasaran. Daun selada yang berkualitas baik memerlukan pemberian nutrisi yang cukup. Berdasarkan hal tersebut kecenderungan petani di lahan terbuka memperbanyak jumlah pupuk yang berakibat pada pemborosan dan kelebihan unsur hara. Selain itu dengan media tanah dan terbuka tanaman tidak akan tahan terhadap gangguan cuaca dan hama penyakit.

Perubahan iklim global dan anomali iklim pada tahun-tahun terakhir semakin meningkatkan ketidakpastian keberhasilan produksi pertanian.

Ketepatan waktu panen jadi lebih sulit diprediksi, hujan yang berkepanjangan meningkatkan resiko serangan hama dan penyakit, panas yang berlebihan menyebabkan tanaman kehilangan banyak air dan layu. *Greenhouse* digunakan untuk melindungi tanaman dari gangguan luar seperti angin kencang, hujan deras, radiasi matahari dan kelembaban yang tinggi [2]. Intensitas hujan yang terlalu besar dapat merusak tanaman secara fisik, sedangkan radiasi matahari yang terlalu tinggi akan menyebabkan proses evapotranspirasi semakin meningkat. *Greenhouse* juga dapat sebagai sarana pengendali untuk mengatur suhu, kelembaban, tingkat radiasi dan konsentrasi karbondioksida di udara [5]. Pertumbuhan dan hasil selada dalam *greenhouse* lebih baik dibandingkan selada yang tidak disungkup [3]. Namun demikian penggunaan *greenhouse* sering menimbulkan efek negatif yaitu meningkatnya suhu di dalam *greenhouse* sehingga menyebabkan tanaman mengalami kelayuan [1]. Suhu di dalam *greenhouse* menjadi lebih tinggi dibanding dengan suhu di luar *greenhouse* disebabkan karena udara panas terjebak di dalam *greenhouse* dan tidak tersirkulasi dengan baik. Berdasarkan penelitian yang dilakukan, suhu di dalam *greenhouse* mencapai 50°C pada siang hari dengan rata-rata suhu lingkungan sekitar 37 °C, sedangkan pada malam hari turun hingga 24 °C.

Salah satu cara untuk mengendalikan suhu di dalam *greenhouse* adalah dengan ventilasi alamiah. Keuntungan pemakaian ventilasi alamiah adalah biaya yang relatif murah dan tidak diperlukan perawatan. Akan tetapi, pemakaian ventilasi alamiah memiliki kerugian yakni ketergantungan lingkungan di dalam *greenhouse*

pada alam yang sulit dikendalikan, dan suhu tidak dapat disesuaikan dengan kebutuhan tanaman.

Berdasarkan hal tersebut maka dalam penelitian ini dibuat sistem kontrol suhu untuk mengendalikan pengaruh suhu lingkungan yang cenderung panas (tinggi) setiap saat untuk tanaman selada di dalam *greenhouse* dengan sistem cocok tanam hidroponik. Mengaplikasikan sistem kontrol suhu *greenhouse* pada suhu optimum yang dibutuhkan oleh tanaman selada sehingga tanaman dapat tumbuh dan berkembang dengan baik meskipun berada di dataran rendah, dengan suhu rata-rata yang tinggi.

II. METODE PENELITIAN

A. Waktu dan Tempat Penelitian

Penelitian ini dilaksanakan mulai bulan Januari 2016 sampai dengan bulan Juni 2016 di Basen, Kotagede, Yogyakarta dan di Karangmalang Blok C23, Catur Tunggal, Depok, Sleman, Yogyakarta.

B. Instrumen Penelitian

Alat dan bahan yang digunakan dalam pengontrolan ini adalah sebagai berikut:

1. *Greenhouse* (2×2×2) m.
2. Kit hidroponik.
3. Komponen kontrol suhu:
 - a. *Exhaust fan*
 - b. *Fan* (kipas angin)
 - c. *Relay* 12 volt
 - d. Resistor 1 kΩ
 - e. Transistor BC 159
 - f. Dioda 1N4002
 - g. Adaptor

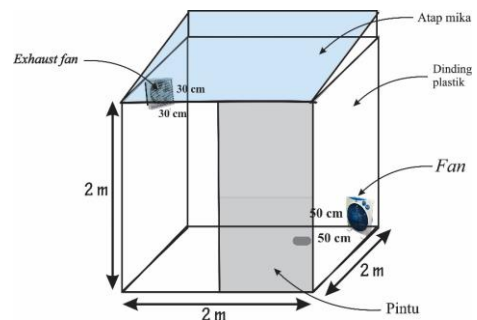
- h. Arduino dengan mikrokontroler ATmega 328
- i. Sensor suhu LM 35DZ
- j. LCD 16×2
- k. Papan rangkaian
- l. Kabel penghubung.

C. Metode dan Teknik Pembuatan Alat

1. Tahap Rancang Bangun Alat

a. Perancangan *Greenhouse*

Gambar 1 adalah skema *greenhouse*. *Greenhouse* ini adalah ruangan yang dikontrol suhunya, ukuran sisi-sisi *greenhouse* adalah 2 m. *Greenhouse* dibangun dengan dinding dari bahan plastik transparan dengan atap dari mika transparan.

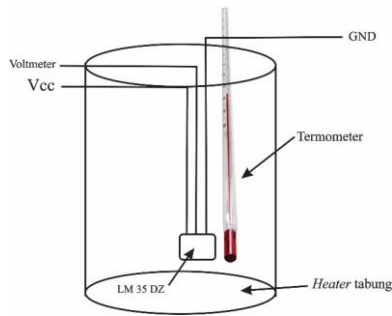


Gambar 1. Skema *greenhouse*

b. Perancangan Sistem Kontrol Suhu

1) Karakterisasi LM 35DZ

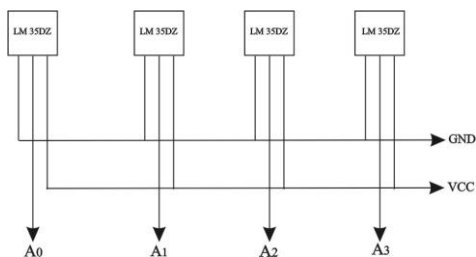
Gambar 2 adalah skema karakterisasi sensor suhu LM 35DZ. Karakterisasi dilakukan dengan cara mengukur suhu air yang dipanaskan di dalam *heater*, sensor suhu LM 35DZ dihubungkan dengan sebuah *voltmeter* untuk diukur nilai tegangannya. Suhu yang terbaca oleh sensor ini dibandingkan dengan suhu yang terbaca pada termometer.



Gambar 2. Skema karakterisasi sensor suhu LM 35DZ

2) Perancangan rangkaian sensor suhu sebagai tegangan V_{in}

Rangkaian sensor suhu ini dirancang menggunakan IC LM 35DZ yang telah terkalibrasi dalam satuan $^{\circ}\text{C}$. $Output$ dari sensor suhu ini berupa tegangan (V_{out}). Tegangan $output$ dari masing masing IC LM 35DZ dijumlahkan kemudian dirata-rata menggunakan perintah pemrograman dari mikrokontroler Arduino, seperti yang ditunjukkan oleh Gambar 3 Skema rangkaian sensor suhu LM 35DZ. Tegangan $output$ yang telah dirata-rata digunakan sebagai tegangan $input$ (V_{in}) ke basis pada blok diagram transistor.



Gambar 3. Skema rangkaian sensor suhu LM 35DZ

3) Perancangan rangkaian saklar transistor

Rangkaian saklar transistor akan memproses sinyal $error$ / keluaran dari komparator agar transistor mencapai titik saturasi yaitu 0,77 volt. Blok rangkaian

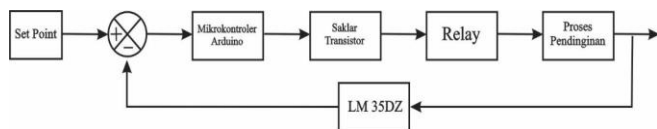
saklar elektronik mendapat sumber tegangan dari catu daya berupa tegangan dan arus DC. Saat transistor sebagai saklar, maka transistor akan menghentikan arus atau mengalirkan arus secara elektronik. Bagian transistor yang mengendalikan arus untuk mengalir atau tidak adalah kaki basis. Apabila basis memperoleh tegangan $\geq 0,77$ volt, maka basis aktif dan mengalirkan arus melalui kaki kolektor menuju kaki emitor dan transistor mencapai titik saturasi sehingga dapat menggerakkan $relay$. Sedangkan apabila basis mendapatkan tegangan $< 0,77$ volt, maka basis tidak dapat mengalirkan arus melalui kaki kolektor menuju kaki emitor sehingga transistor mengalami $cut-off$ dan tidak dapat menggerakkan $relay$.

c. Prinsip Kerja Sistem

Prinsip kerja sistem menerangkan bagaimana rangkaian sistem kontrol suhu mengendalikan suhu $greenhouse$, sensor mendeteksi suhu di dalam $greenhouse$, yang kemudian dibandingkan oleh mikrokontroler dengan nilai $set-point$. Apabila suhu $greenhouse$ lebih tinggi dari $set-point$ yang telah ditentukan maka $exhaust fan$ akan menyala (ON) untuk mensirkulasi udara panas dari dalam $greenhouse$ dan memasukkan udara segar dari luar ke dalam $greenhouse$. Apabila suhu di dalam $greenhouse$ sudah sesuai dengan $set-point$ maka $exhaust fan$ akan mati (OFF).

D. Skema Pengontrolan Suhu *Greenhouse*

Gambar 4 adalah skema pengontrolan suhu *greenhouse*. Skema ini menjelaskan sistem kerja alat pengontrol suhu. Bagian utama dari alat ini adalah sensor suhu LM 35DZ.



Gambar 4. Skema Pengontrolan Suhu *Greenhouse*

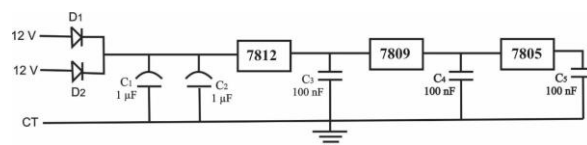
Sensor LM 35DZ akan dipasang dekat pada tumbuhan di dalam *greenhouse*. Cara kerja yang ditunjukkan pada Gambar 4 tersebut yaitu pertama mengatur *set point* sebelum sistem berjalan dengan otomatis. Kemudian mikrokontroler akan menyimpan data hasil *set point* yang telah ditentukan dan melakukan eksekusi dengan menghidupkan atau mematikan *fan* dan *exhaust fan* melalui pensaklaran *driver ON/OFF*. Perubahan suhu akibat pembuangan panas dari *exhaust fan* dan sirkulasi udara dari *fan* ini akan dideteksi oleh sensor suhu LM 35DZ. Apabila suhu udara di dalam *greenhouse* lebih tinggi dari *set point* maka mikrokontroler akan kembali memerintahkan *driver exhaust fan* dan *fan* pada posisi ON, sebaliknya apabila suhu ruangan sudah sesuai maka *exhaust fan* dan *fan* akan mati (*OFF*).

E. Perancangan Sistem (*Hardware* dan *Software*)

1. Rangkaian *Power Supply*

Gambar 5 adalah rangkaian *power supply*, rangkaian menggunakan IC *voltage regulator* 7812, 7809 dan 7805 untuk mengatur dan

Otomatisasi Pengendalian... (Rullie Ria Pambayun) 5 menstabilkan tegangan 12 volt, 9 volt dan 5 volt.



Gambar 5. Rangkaian *power supply*

Rangkaian ini dibuat untuk memberikan sumber tegangan 9 volt pada rangkaian *driver* untuk menjalankan *exhaust fan* dan *fan*.

2. Rangkaian Mikrokontroler

Rangkaian ini berfungsi sebagai pusat kendali seluruh sistem yang dibuat. Komponen utama dari rangkaian ini adalah mikrokontroler Arduino. Seluruh program yang dibuat untuk mengendalikan sistem kontrol ini ditulis dalam *sketch* yang kemudian ditanam ke dalam IC mikrokontroler untuk kemudian menjalankan sistem sesuai perintah program.

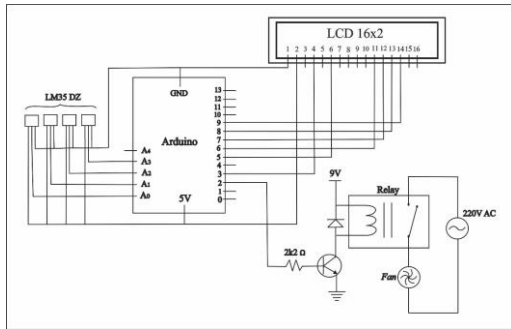
3. *Driver*

Fan dan *exhaust fan* yang digunakan dalam penelitian ini dikendalikan dengan menggunakan sebuah *driver* sebagai sistem pensaklarannya.

F. Skema Sistem Kontrol Suhu Secara Keseluruhan

Gambar 6 adalah skema sistem kontrol suhu secara keseluruhan, sensor suhu LM 35DZ akan membaca suhu lingkungan, perubahan suhu ditampilkan pada LCD setiap 5 menit. Kemudian sistem kontrol Arduino membandingkan rata-rata suhu dari sensor dengan *set point* (<34 °C). Apabila suhu lingkungan lebih tinggi daripada *set point*

maka Arduino akan memberikan sinyal *HIGH* pada saklar transistor yang kemudian menggerakkan *fan* dan *exhaust fan*. Setelah terjadi sirkulasi udara, apabila suhu yang dibaca oleh sensor lebih rendah dari *set point* maka rangkaian akan *OFF*.



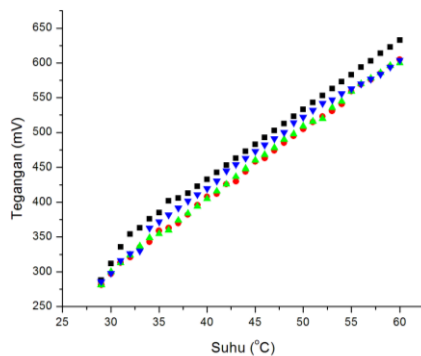
Gambar 6. Skema sistem kontrol suhu secara keseluruhan

III. HASIL DAN PEMBAHASAN

A. Analisis Rancang Bangun Alat

1. Karakteristik sensor suhu LM 35DZ

Gambar 7 adalah grafik linearitas tegangan terhadap suhu sensor LM 35DZ. Ada empat buah sensor yang dikarakterisasi dalam penelitian ini.



Gambar 7. Grafik linearitas tegangan terhadap suhu sensor LM 35DZ

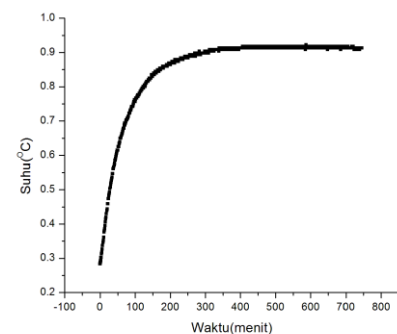
Dari ke-empat sensor yang dikarakterisasi, dapat diperoleh nilai gradien dari masing-masing grafik sebagai berikut:

Tabel 1. Gradien grafik karakterisasi sensor suhu LM 35DZ

Grafik	Gradien
I	10,2949±0,13
II	10,1736±0,06
III	10,1642±0,07
IV	10,0418±0,17

Tabel 1 adalah tabel gradien grafik karakterisasi sensor suhu LM 35DZ. Dari tabel 1 dapat diketahui bahwa *output* sensor suhu LM 35DZ linier terhadap suhu. Gradien dari grafik karakterisasi ke-empat sensor suhu LM 35DZ adalah mendekati 10 atau sensitivitas sensor ± 10 mV/°C, sehingga dapat disimpulkan, apabila terjadi perubahan suhu sebesar 1 °C, maka tegangan *output* sensor akan berubah sebesar ± 10 mV.

Selanjutnya untuk mengetahui respon sensor suhu LM 35DZ terhadap waktu, dilakukan pengujian dengan memberikan perlakuan mendadak dari dicelupkan pada suhu rendah (26 °C) langsung dimasukkan pada suhu tinggi (90 °C) dan diperoleh grafik seperti pada Gambar 8 grafik hubungan tegangan LM 35DZ terhadap waktu.



Gambar 8. Grafik hubungan tegangan LM 35DZ terhadap waktu

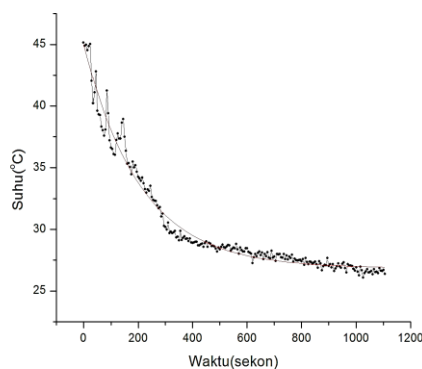
Otomatisasi Pengendalian... (Rullie Ria Pambayun) 7
transfer total dari sistem kontrol suhu *greenhouse* ini adalah sebagai berikut:

$$W(s) = \frac{\left(\frac{A}{(s+x)V_{CE}(s)}\right)}{1 + (x_1) \left(\frac{1}{s}\right) \left(\frac{V_{BE}(s) - V_{BE}(s)}{R_B V_{BE}(s)}\right) \left(\frac{V_{CC}(t) - i_B(t) \beta_{DC} R_E}{I_B(s)}\right) \left(\frac{A}{(s+x)V_{CE}(s)}\right)}$$

Berdasarkan Gambar 8 dapat diketahui bahwa kenaikan tegangan $v_{LM\ 35DZ}$ memenuhi persamaan eksponensial terhadap waktu, yaitu perubahan suhu dari suhu rendah ke suhu yang lebih tinggi hingga mencapai *steady state* tidak terjadi secara spontan, tetapi membutuhkan waktu tertentu.

2. Proses pendinginan

Gambar 9 adalah grafik hubungan suhu terhadap waktu di dalam *greenhouse*. Gambar 9 menunjukkan bahwa selama proses pendinginan di dalam *greenhouse*, suhu akan terus menurun hingga tercapai suhu yang stabil pada derajat tertentu.



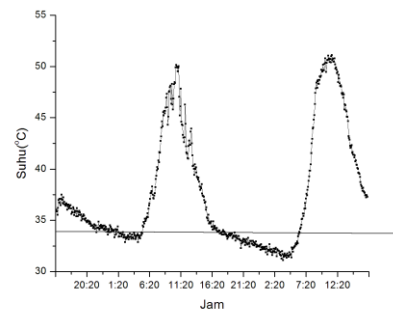
Gambar 9. Grafik hubungan suhu terhadap waktu di dalam *greenhouse*

3. Fungsi transfer rangkaian total

Berdasarkan hasil analisa secara keseluruhan dari sistem ini, dapat diketahui bahwa model grafik kontrol suhu ini memenuhi fungsi eksponensial. Selama proses pendinginan, penurunan suhu tinggi turun ke suhu yang lebih rendah tidak berlangsung secara mendadak, tetapi membutuhkan waktu. Demikian juga ketika suhu meningkat dari suhu rendah ke suhu yang lebih tinggi. Fungsi

4. Hasil pengaruh aplikasi sistem kontrol suhu di dalam *greenhouse*

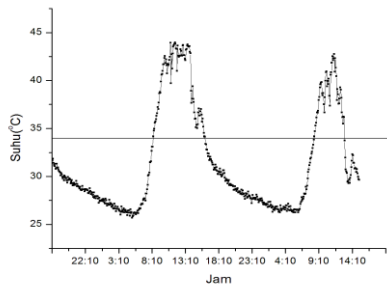
Untuk mengetahui sistem yang dibuat mampu bekerja sesuai dengan keinginan atau tidak, dan berapa frekuensi *ON-OFF* rangkaian kontrol suhu ketika dipasang pada *greenhouse*, maka perlu dilakukan pengujian sistem secara keseluruhan. Dilakukan pengukuran perubahan suhu ketika proses pendinginan (*ON*) dan perubahan suhu ketika tidak terjadi penurunan suhu (*OFF*) setiap lima menit dalam rentang waktu dua hari. Gambar 10 adalah grafik kestabilan suhu *greenhouse* tanpa kontrol.



Gambar 10. Grafik kestabilan suhu *greenhouse* tanpa adanya kontrol

Ketika tidak diberikan kontrol, suhu tertinggi di dalam *greenhouse* yang tercatat pada hari pertama adalah mencapai **50,04°C**. Sedangkan pada hari kedua suhu tertingginya mencapai **51,14°C**. Hal ini dikarenakan ketika tanpa kontrol, tidak ada ventilasi sehingga udara di dalam *greenhouse* tidak dapat bersirkulasi. Selain itu pada siang hari

greenhouse menerima panas dari lingkungan sehingga suhu di dalam *greenhouse* meningkat. Dengan bantuan sebuah *fan* untuk mengalirkan udara yang lebih dingin ke dalam *greenhouse* dan *exhaust fan* sebagai ventilasi untuk membantu mengeluarkan panas di dalam *greenhouse*.



Gambar 11. Grafik kestabilan suhu *greenhouse* setelah dikontrol

Gambar 11 adalah grafik kestabilan suhu *greenhouse* setelah dilakukan pengontrolan dalam jangka waktu yang sama di hari berikutnya, diperoleh pada hari pertama suhu maksimal yang dicapai pada siang hari adalah **43,07°C**. Sedangkan hari kedua adalah **42,29°C**.

Greenhouse bersifat menyimpan panas, sehingga suhu di dalam *greenhouse* lebih tinggi dibanding di luar *greenhouse*. Sistem kontrol suhu yang dibuat belum mampu mengendalikan suhu *greenhouse* pada suhu $<34^{\circ}\text{C}$ setiap saat terutama pada saat siang hari yang suhunya mencapai **50 °C** karena pengaruh suhu dari lingkungan yang sangat besar, sehingga suhu terendah yang dapat dicapai *greenhouse* pada siang hari adalah sama dengan suhu lingkungan.

IV. KESIMPULAN DAN SARAN

A. Kesimpulan

Berdasarkan hasil analisis dan pembahasan data dapat ditarik kesimpulan sebagai berikut:

1. Sistem kontrol suhu yang dirancang untuk mengontrol suhu *greenhouse* sudah mampu bekerja dengan sistem *ON/OFF* untuk *set point* suhu $<34^{\circ}\text{C}$. Tetapi *fan* dan *exhaust fan* yang digunakan belum cukup untuk mempertahankan suhu *greenhouse* selalu berada $<34^{\circ}\text{C}$ setiap saat, terutama pada siang hari karena pengaruh suhu dari lingkungan yang sangat besar, sehingga suhu terendah yang dapat dicapai *greenhouse* pada siang hari adalah sama dengan suhu lingkungan.
2. Rangkaian pendingin suhu ruangan ini dapat bekerja sesuai dengan aksi kontrol *ON/OFF*, yaitu ketika sinyal *input* lebih besar dari *set point* maka aktuator (*relay*) akan *ON*, begitu sebaliknya jika sinyal *input* lebih kecil dari pada *set point* maka aktuator akan *OFF*.

B. Saran

Alat pengontrol suhu *greenhouse* yang telah dibuat ini masih banyak kekurangan serta perlu pengembangan dan perbaikan agar nantinya alat ini bisa bekerja lebih optimal. Perbaikan dan pengembangan yang perlu dilakukan adalah:

1. Melengkapi rangkaian pengontrol suhu dengan alat pengontrol kelembaban, agar suhu di dalam *greenhouse* lebih mudah dikendalikan.
2. Menggunakan lebih dari satu *fan* dan *exhaust fan* atau menggunakan alat lain

yang lebih efektif untuk menurunkan suhu *greenhouse* sehingga tidak hanya mampu mencapai suhu yang sama dengan suhu lingkungan.

V. DAFTAR PUSTAKA

- [1] Hadiutomo, K. (2012). *Mekanisasi Pertanian*. Bogor: IPB Press.
- [2] Prihmantoro, H. dan Y. H. Indriani. 2001. *Hidroponik Sayuran Semusim*. Jakarta: Penebar Swadaya.
- [3] Sulistyaningsih, E., B. Kurniasih, dan E. Kurniasih. (2005). *Pertumbuhan dan Hasil Caisim pada Berbagai Warna Sangkup Plastik*. Jakarta: Ilmu Pertanian.
- [4] Sunarjono. (2003). *Fisiologi Tanaman Budidaya*. Jakarta: UI Press.
- [5] Untung, O. (2004). *Hidroponik Sayuran Sistem NFT*. Jakarta: Penebar Swadaya.

Yogyakarta, 30 September 2016

Mengetahui,

Reviewer

Dr. Heru Kuswanto
NIP. 19611112 198702 1 001

Pembimbing

Sumarna, M.Si., M.Eng.
NIP. 19610308 199101 1 001