

PENGARUH VARIASI JUMLAH LINGKARAN YANG DIBENTUK MELINGKAR TERHADAP KARAKTERISTIK SERAT OPTIK SEBAGAI SENSOR PENGUKUR MASSA

Oleh :

Nuraeni Puji Winahyu¹⁾, Dr. Heru Kuswanto²⁾
nuraenipuji.winahyu@gmail.com¹⁾, herukus61@yahoo.fr²⁾

Abstrak

Penelitian ini bertujuan untuk mengetahui pengaruh jumlah lintasan serat optik dan pengelupasan *buffer* terhadap keluaran daya optik dan mengetahui sensitivitas serta linearitas terbaik pada sensor pengukur massa yang berbentuk melingkar. Serat optik yang digunakan adalah *Polymer Optical Fiber* (POF) tipe SH-4001-1.3. Lingkaran dibentuk dengan diameter 5 cm, variasi jumlah lingkarannya yaitu 1 lingkaran, 2 lingkaran dan 3 lingkaran. Selain memberikan variasi jumlah lingkaran, juga diberikan variasi perlakuan pada *buffer*. Kemudian serat optik diberikan tekanan di atasnya dengan massa beban maksimum sebesar 1 kg. Laser He-Ne dengan daya sebesar 5 mW dan panjang gelombang 632,8 nm digunakan sebagai sumber cahaya. Intensitas cahaya dari POF ini akan dideteksi menggunakan rangkaian pengikut tegangan sebagai *receiver* yang dihubungkan oleh multimeter digital. Jumlah lingkaran dan pengelupasan *buffer* dapat mempengaruhi *ouput* POF. Nilai intensitas cahaya keluaran pada serat optik yang dikelupas dan dibentuk tiga lingkaran mengalami pelemahan daya terbesar ketika diberikan massa sehingga memiliki sensitivitas terbaik. Membentuk serat optik menjadi tiga lingkaran tanpa pengelupasan *buffer* memiliki nilai linearitas terbaik.

Kata kunci : serat optik, *Polymer Optical Fiber* (POF), rugi—rugi serat optik, pembengkokan (bending)

Abstrack

This study aims to determine the effect of number of optical fiber trajectories and buffer peeling on optical power output and to know the best sensitivity and linearity in circular mass measuring sensors. Fiber optic used is *Polymer Optical Fiber* (POF) type SH-4001-1.3. The circle is formed with a diameter of 5 cm, the variation of the number of circles is 1 circle, 2 circle and 3 circle. In addition to varying the number of circles, also given variations on the buffer. Then the optical fiber is given the pressure above it with a maximum mass of 1 kg. He-Ne laser with 5 mW endurance and 632.8 nm wavelength used as light source. The light intensity of the POF will perform the detection using a voltage follower circuit as a multilayed digital receiver. The number of loop and buffer peels can affect the POF ouput. The value of light intensity on the optical fiber that is exfoliated and formed three circles contains the greatest power weakening when given the mass so it has the best sensitivity. Forming optical fiber into three circles without peeling buffer has the best linearity value.

Keywords: optical fiber, *Polymer Optical Fiber* (POF), optical fiber loss, bending

Pendahuluan

Kebutuhan transmisi data yang besar pada jarak yang sangat jauh telah meningkat seiring dengan kemajuan teknologi. Media transmisi untuk mentransfer data dalam jumlah yang besar memerlukan keakuratan data dalam hal tersebut. Banyak bentuk dari sistem komunikasi muncul pada beberapa tahun ini. Alasan utama dibalik setiap sesuatu yang baru untuk meningkatkan sebuah transmisi yang akurat, dan untuk meningkatkan kecepatan data sehingga semua informasi dapat terkirim atau untuk meningkatkan jarak transmisi antara *relay stations* (Gerd Keiser, 1991 : 1). Serat optik adalah sebuah bahan transparan yang sangat jernih atau kabel yang terbuat dari bahan semacam ini, yang dapat digunakan untuk mentransmisikan gelombang cahaya (John Crisp dan Barry Elliot, 2008 : 10).

Sumber cahaya yang digunakan adalah laser. Cahaya yang ada di dalam serat optik tidak keluar karena indeks bias dari kaca lebih besar daripada indeks bias dari udara, karena laser mempunyai spektrum yang sangat sempit. Kecepatan transmisi serat optik sangat tinggi sehingga sangat bagus digunakan sebagai saluran komunikasi. Ada lebih banyak keuntungan komunikasi serat optik seperti keamanan data, penggantian data, kemudahan untuk membuat sumber optik dan detektor optik (Shivang Ghetia, 2013: 443).

Banyak perangkat tersedia untuk mengubah sinyal elektronik ke bentuk gelombang cahaya pada sistem telekomunikasi serat optik. Namun sampai saat ini hanya ada dua perangkat yang benar-benar cocok untuk serat optik yaitu *Light Emitting Diode* (LED) dan *Injection Laser Diode* (ILD). Keduanya baik LED atau ILD dapat digunakan sebagai pengirim sinyal kontinu dengan variasi intensitas keluaran (modulasi analog) atau mengubah keadaan dari hidup (on) ke mati (off) (modulasi digital). Karena keduanya tidak menghasilkan keluaran linear sempurna, maka kurang cocok jika digunakan langsung pada modulasi analog karena dapat menghasilkan penyimpangan yang tidak diinginkan. Lebih lanjut kebanyakan LED dan ILD digunakan untuk komunikasi digital dimana perangkat

diubah ke on dan off dengan mengalirkan arus kemudian tidak dialiri arus. Detektor atau receiver yang sering digunakan dalam sistem fiber optik berupa photodiode karena, umumnya semikonduktor merespon panjang gelombang yang lebih lebar dan memiliki pita energi yang rendah. Dalam penggunaannya photodiode hanya menggunakan tegangan rendah agar bias bekerja (Akbar Sujiwo dan Endarko, 2014 :1).

Serat optik kaca memiliki faktor redaman yang rendah, namun memiliki kelemahan dalam hal instalasi dan terminasi. Permasalahan ini dapat diatasi dengan menggunakan *Polymer Optical Fiber* (POF). Instalasi dan terminasi POF tidak dibutuhkan peralatan yang mahal dan kemampuan khusus sehingga lebih efisien. Berkaitan dengan hal tersebut, inti masalahnya adalah bagaimana dapat dikuasainya teknologi sensor. Salah satunya adalah sensor berbasis serat optik. Serat optik adalah sebuah kaca murni yang panjang dan tipis serta berdiameter dalam ukuran mikro. Dalam penggunaannya beberapa serat optik dijadikan satu dalam sebuah tempat yang dinamakan kabel optik dan digunakan untuk mengantarkan data digital yang berupa cahaya dalam jarak yang sangat jauh. Selain menjadi komponen penting dalam sistem komunikasi serat optik, serat optik juga digunakan dalam pengukuran berbasis serat optik (Hui, Rongqing dan O'Sullivan, 2009), salah satunya dengan memanfaatkan prinsip *makrobending*. Dalam penelitian ini prinsip *makrobending* serat optik dimanfaatkan sebagai sensor beban. *Macrobending* dari serat optik berpengaruh terhadap *atenuasi* yang terkait dengan pembengkokan. Cahaya bisa "bocor" dari serat saat serat ditekuk. Semakin tajam suatu bengkokan maka , kebocoran menjadi lebih ringan keluar. Efek ini ditunjukkan dengan, sebagian kecil cahaya dibiaskan dari *waveguide* saat ditekuk. Secara skematis menggambarkan bahwa lebih banyak cahaya yang dibiaskan dari serat saat ditekuk pada diameter yang lebih kecil (John A. Jay, 2010:2).

Efek dari jari-jari pembengkokan pada *makrobending* untuk setiap kurva *atenuasi* meningkat secara logaritmik karena jari-jari pembengkokan menurun. Beberapa sifat serat dapat digunakan untuk memodifikasi

kepekaannya terhadap *macrobending*. Yang paling umum adalah mengubah profil indeks bias. Secara umum, meningkatkan perbedaan indeks bias antara inti dan kelongsong ("delta") mengurangi sensitivitas serat terhadap *macrobending* (John A. Jay, 2010:4).

Sensor fiber optik adalah jenis sensor optik yang menggunakan fiber optik dalam mekanisme penginderaan atau pendeteksian, baik sebagai komponen aktif sensor maupun sekedar sebagai pemandu gelombang (optik) saja. Prinsip kerja sensor serat optik pada pengukuran rugi daya adalah membuka bagian jaket dan *claddingnya*. Pada bagian serat optik dengan panjang tertentu *cladding* dibuka agar terdapat rugi daya bocor. Bagian serat yang dibuka berfungsi sebagai sensor *head*. Dengan adanya rugi bocor maka terdapat perbedaan antara daya cahaya masukan pada satu ujung serat dengan daya cahaya luaran yang diukur pada ujung lainnya (Imam Khambali dan Endarko, 2014 : 33).

METODE PENELITIAN

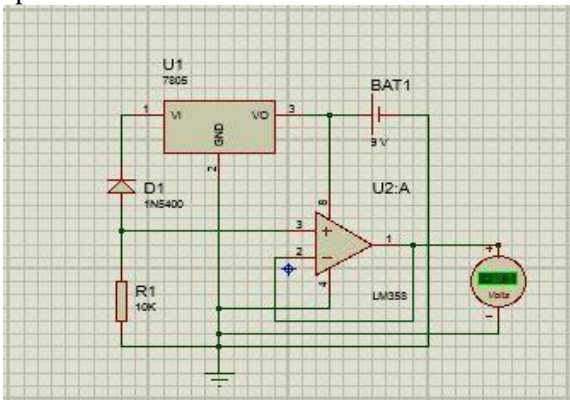
Waktu dan Tempat Penelitian

Pelaksanaan ini dilaksanakan pada bulan Desember 2016 sampai Maret 2017, bertempat di Laboratorium Spektroskopi Fakultas MIPA UNY.

Prosedur Penelitian

Tahap penelitian ini adalah menyusun alat seperti pada desain alat penelitian dengan menggunakan prosedur sebagai berikut :

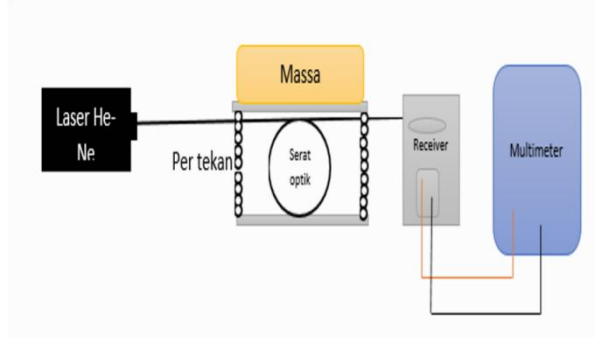
1. Merangkai alat sebagai *receiver* seperti pada Gambar 1.



Gambar 1. Desain alat sebagai *receiver*

2. Memotong serat optik plastik sepanjang 1 meter.
3. Membentuk serat optik menjadi lingkaran dengan diameter 5 cm. kemudian

menghubungkan serat optik pada laser He-Ne dan *receiver* untuk mengetahui intensitas cahaya keluaran serat optik. Rangkaian alat seperti pada Gambar 2.



Gambar 2. Desain alat penelitian

4. Mengukur intensitas cahaya keluaran yang diterima *receiver* untuk setiap penambahan massa (50-1000)gram.
5. Mengulangi tahap 1 sampai 3 dengan penambahan jumlah lingkaran yaitu 2 lingkaran dan 3 lingkaran dengan diameter tetap.
6. Mengulangi tahap 1 hingga 4 dengan perlakuan pengelupasan *buffer*.

Teknik Analisis Data

Data yang diperoleh dioalh dengan tahap-tahap sebagai berikut :

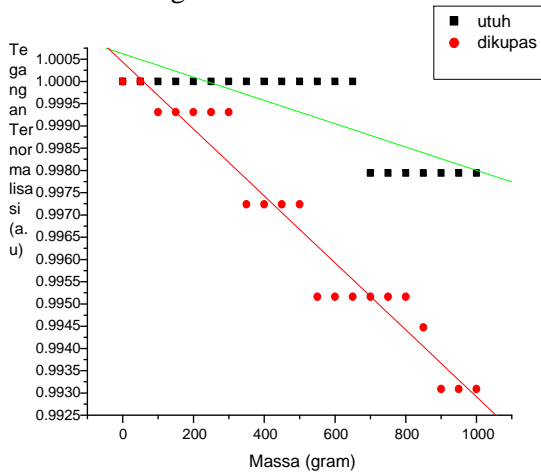
Mencatat daya optik keluaran dari POF yang diterima oleh *receiver* setiap adanya penambahan perubahan massa beban.

1. Membuat grafik hubungan antara massa beban terhadap tegangan ternormalisasi dengan menggunakan *Origin*.
2. Menghitung nilai sensitivitas dan linearitas untuk setiap perlakuan pada POF.

HASIL DAN PEMBAHASAN

Berdasarkan penelitian diperoleh hasil sebagai berikut :

1. Pengaruh perubahan massa beban terhadap intensitas cahaya keluaran serat optik yang dibentuk satu lingkaran.



Gambar 3. Grafik hubungan antara tegangan ternormalisasi terhadap perubahan massa beban pada serat optik yang dibentuk satu lingkaran

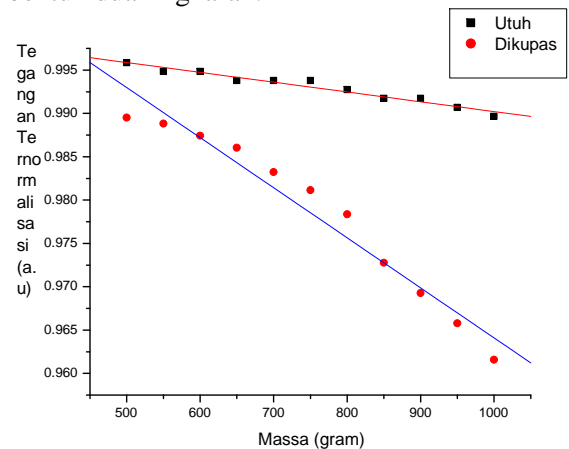
Gambar 3 menunjukkan saat serat optik diberikan penambahan massa, respon yang diberikan tidak begitu signifikan. Pada serat optik tanpa pengelupasan *buffer* hampir tidak terjadi perubahan intensitas cahaya keluaran. Hasil tersebut cenderung konstan setiap diberikan perubahan massa dengan nilai rata-rata tegangan keluaran sebesar 4.8 volt. Pada serat optik yang tidak dikelupas penurunan intensitas cahaya nya sekitar (0 - 0,01) volt. Pelemahan nilai tegangan terjadi ketika serat optik diberikan massa beban sebesar 750 gram dan selanjutnya kembali *stuck* hingga massa beban 1 kg.

Berbeda dengan percobaan yang sebelumnya, pada percobaan ini dilakukan pengupasan *buffer* pada serat optik. Panjang pengelupasan pada percobaan ini sesuai

dengan jumlah lingkaran yang dibentuk. Karena serat optik dibentuk satu lingkaran dengan diameter lingkaran sebesar 5 cm maka panjang pengelupasannya pun 5 cm. *Ouput* yang dihasilkan dari percobaan ini terjadi penurunan atau pelemahan intensitas cahaya pada serat optik sekitar (0,01 - 0,03) volt. Grafik tersebut menunjukkan serat optik yang dikelupas bagian *buffer* nya mengalami pelemahan intensitas cahaya yang lebih banyak daripada serat optik yang tidak dikelupas *buffer* nya. Untuk serat optik yang dikelupas bagian *buffer* nya memiliki nilai sensitivitas sebesar $-(7,5 \pm 0,4) \times 10^{-6}$ volt/gram yang berarti setiap pemberian input sebesar 1 gram terjadi perubahan output sebesar $7,5 \times 10^{-6}$. Sedangkan serat optik yang tanpa pengelupasan *buffer* memiliki sensitivitas sebesar $-(2,6 \pm 0,4) \times 10^{-6}$ volt/gram artinya setiap diberikan massa sebesar 1 gram maka akan dihasilkan output sebesar $2,6 \times 10^{-6}$. Dari grafik tersebut juga dapat diperoleh nilai linearitasnya, dimana serat optik dengan pengelupasan *buffer* memiliki linearitas sebesar -0,97218. Sedangkan serat optik tanpa pengelupasan *buffer* memiliki linearitas sebesar 0,81742.

2.

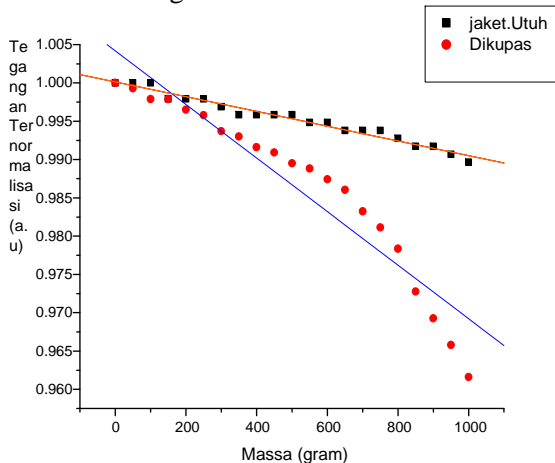
Pengaruh perubahan massa beban terhadap intensitas cahaya keluaran serat optik yang dibentuk dua lingkaran.



Gambar 4. Grafik hubungan antara tegangan ternormalisasi terhadap perubahan massa beban pada serat optik yang dibentuk dua lingkaran

Percobaan yang kedua yaitu membentuk serat optik dengan jumlah dua lingkaran. Langkah percobaan yang dilakukan sama dengan percobaan pertama. Perbedaannya hanya pada jumlah lingkaran yang dibentuk. Pada percobaan yang kedua ini diperoleh hasil intensitas cahaya keluaran yang berbeda-beda saat diberikan perubahan massa. Pada serat optik yang dibentuk dua lingkaran terjadi pelemahan intensitas cahaya yang lebih banyak. Karena setiap penambahan beban terjadi pelemahan intensitas cahaya. Pengaruh penambahan jumlah lintasan juga sangat mempengaruhi pelemahan dayayang terjadi sehingga penurunan intensitas cahaya keluaran semakin melemah. Pada grafik tersebut menunjukkan serat optik yang dikelupas bagian *buffer* nya mengalami pelemahan intensitas cahaya yang lebih banyak daripada serat optik yang tidak dikelupas *buffer* nya. Untuk serat optik yang dikelupas bagian *buffer* nya memiliki nilai sensitivitas sebesar $-(23 \pm 3,4) \times 10^{-6}$ volt/gram yang artinya setiap pemberian masukan sebesar 1 gram maka terjadi perubahan keluaran sebesar 23×10^{-6} volt, sedangkan serat optik tanpa pengelupasan *buffer* memiliki sensitivitas sebesar $-(4,9 \pm 0,2) \times 10^{-6}$ volt/gram yang berarti setiap pemberian masukan sebesar 1 gram terjadi perubahan keluaran sebesar $4,9 \times 10^{-6}$ volt. Dari grafik tersebut juga dapat diperoleh nilai linearitasnya, dimana serat optik dengan pengelupasan *buffer* memiliki linearitas sebesar 0,8458 sedangkan serat optik tanpa pengelupasan *buffer* memiliki linearitas sebesar -0,96649.

3. Pengaruh perubahan massa beban terhadap intensitas cahaya keluaran serat optik yang dibentuk dua lingkaran.



Gambar 5. Grafik hubungan antara tegangan ternormalisasi terhadap perubahan massa beban pada serat optik yang dibentuk tiga lingkaran

Gambar 5 juga menunjukkan penurunan intensitas cahaya keluaran yang terdeteksi oleh *receiver* saat serat optik dibentuk tiga lingkaran. Penurunan tersebut begitu tajam dan terjadi pelemahan terbesar jika dibandingkan dengan dua perlakuan sebelumnya. Setiap penambahan beban selalu terjadi pelemahan intensitas cahaya. Pengaruh penambahan jumlah lintasan juga sangat mempengaruhi pelemahan dayayang terjadi sehingga penurunan intensitas cahaya keluaran semakin melemah. Pada grafik tersebut menunjukkan serat optik yang dikelupas bagian *buffer* nya mengalami pelemahan intensitas cahaya yang lebih banyak daripada serat optik yang tidak dikelupas *buffer* nya. Pada serat optik dengan pengelupasan *buffer*, ketika pemberian massa telah mencapai 650 gram tidak lagi terjadi kelinearan data karena intensitas cahaya yang diterima *receiver* semakin kecil. Untuk serat optik yang dikelupas bagian *buffer* nya memiliki nilai sensitivitas sebesar $-(34 \pm 2,5) \times 10^{-6}$ volt/gram yang berarti setiap penambahan massa sebesar 1 gram akan terjadi perubahan keluaran sebesar 34×10^{-6} volt, sedangkan serat optik tanpa pengelupasan *buffer* memiliki sensitivitas sebesar

$-(9,6 \pm 0,4) \times 10^{-6}$ volt/gram yang berarti setiap penambahan massa sebesar 1 gram akan terjadi perubahan keluaran sebesar $9,6 \times 10^{-6}$ volt. Hasil sensitivitas dengan membentuk serat optik menjadi tiga lingkaran dan mengelupas *buffer* menjadi pilihan yang tepat untuk menjadikan sensor pengukur massa, karena memiliki kepekaan yang lebih baik diantara semua perlakuan yang dilakukan. Dari grafik tersebut juga dapat diperoleh nilai linearitasnya, dimana serat optik dengan pengelupasan *buffer* memiliki linearitas sebesar -0,95358 sedangkan serat optik tanpa pengelupasan *buffer* memiliki linearitas sebesar -0,98588.

Normalisasi merupakan pendekatan matematis untuk meminimalkan pengulangan data. Normalisasi dilakukan dengan membagi nilai daya optik pada setiap kenaikan massa beban dengan nilai daya optik mutlak tertinggi. Dari grafik di atas menunjukkan adanya keluaran daya optik yang berbeda saat diberikan perlakuan pada serat optik.

Pada penelitian ini mekanisme optik yang dilakukan pada POF adalah dengan melakukan modulasi intensitas. Modulasi intensitas dilakukan dengan dua cara yaitu mengukur intensitas cahaya keluaran serat optik dengan memodifikasi keadaan *buffer* dan yang kedua memvariasi jumlah lintasan serat optik dengan membengkokkan membentuk lingkaran.

Penelitian sensor pengukur massa berbasis POF berbentuk lingkaran termasuk dalam klasifikasi sensor serat optik intrinsik dimana POF tersebut di samping sebagai pemandu cahaya sekaligus berperan sebagai proses penginderaan (*sensing*) pengukur massa di bagian-bagian tertentu pada POF tersebut. Jumlah lintasan yang dilakukan pada penelitian ini sebanyak tiga tahap, yaitu satu lingkaran, dua lingkaran dan tiga lingkaran. Sedangkan untuk penambahan massa dilakukan sebanyak 20 kali, yaitu 50 gram sampai 1000 gram dengan kelipatan 50 gram setiap penambahan. Sumber cahaya laser Helium-Neon yang digunakan memiliki $\lambda = 632,8$ nm dan daya maksimum 5 mW.

Gambar 3 sampai Gambar 5 menunjukkan intensitas cahaya keluaran yang telah dideteksi oleh *receiver* berupa rangkaian pengikut tegangan terhadap perubahan massa beban untuk jumlah lingkaran yang berbeda. Bahan *core* yang digunakan adalah *Polymethyl-*

Methacrylate Resin dengan diameter 940 μm , sedangkan bahan *cladding* nya *Fluorinated Polymer* dengan diameter 1000 μm . indeks bias *core* = 1,49 dan indeks bias *cladding* = 1,41 serta memiliki nilai *numerical aperture* = 0,48.

4. Sensitivitas dan Linearitas Sensor Pengukur Massa
Sensitivitas adalah seberapa kecil sensor dapat mendeteksi perubahan besaran fisis pada sensor tersebut. Sensitivitas juga sering dinyatakan dengan bilangan yang menunjukkan perubahan keluaran dibandingkan unit perubahan masukan. Linearitas sensor juga mempengaruhi sensitivitas dari sensor. Pada penelitian ini pengaruh kupasan *buffer* dan membentuk serat optik menjadi lingkaran menghasilkan daya keluaran yang berbeda-beda. Untuk mengetahui sensitivitas dan linearitas dari penelitian ini yaitu dengan aplikasi *Software Origin*. Setelah melakukan *fitting* data, maka akan diperoleh sensitivitas yang disimbolkan huruf B (nilai gradien). Gradien bernilai negatif menunjukkan bahwa serat optik mengalami pelemahan, semakin besar nilai gradien nya maka grafik mengalami penurunan paling tajam atau curam dimana hal ini terjadi pada serat optik yang dikupas dan dibentuk tiga lingkaran, sedangkan jika gradien nya bernilai positif maka serat optik mengalami *gain* atau penguatan.

Tabel 1. Sensitivitas untuk setiap perlakuan serat optik plastik

Jumlah Lintasan	Sensitivitas (volt/gr)	
	Tidak dikupas	Dikupas
Satu Lingkaran	$-(3,0 \pm 0,4) \times 10^{-6}$	$-(8,0 \pm 0,4) \times 10^{-6}$
Dua Lingkaran	$-(4,9 \pm 0,2) \times 10^{-6}$	$-(23 \pm 3,4) \times 10^{-6}$
Tiga Lingkaran	$-(9,6 \pm 0,4) \times 10^{-6}$	$-(34 \pm 2,5) \times 10^{-6}$

Sensitivitas terbaik terdapat pada serat optik yang dibentuk 3 lingkaran dengan mengelupas bagian *buffer* nya. Nilai kemiringan grafik atau *gradient* sebesar $-(34 \pm 2,5) \times 10^{-6}$ volt/gram

Tabel 3 menunjukkan nilai linearitas untuk setiap perlakuan pada serat optik, yaitu keadaan *buffer* pada serat optik tidak dikupas dan dikupas serta membentuk serat optik menjadi lingkaran dengan jumlah yang bervariasi.

Tabel 2. Linearitas untuk setiap perlakuan serat optik plastik

Jumlah Lintasan	Linearitas	
	Tidak dikupas	Dikupas
Satu Lingkaran	-0.81742	-0.97218
Dua Lingkaran	-0.92908	-0.84580
Tiga Lingkaran	-0.98588	-0.95358

Jika nilai linearitas (R) mendekati atau sama dengan satu, maka kedua variabel tersebut memiliki hubungan linearitas. Linearitas terbaik terdapat pada perlakuan serat optik dibentuk tiga lingkaran dan bagian *buffernya* tidak dikupas dengan nilai -0,98588.

SIMPULAN DAN SARAN

Simpulan

1. Faktor jumlah lingkaran mempengaruhi intensitas cahaya keluaran yang ditimbulkan. Setelah ditekan pembengkokan dengan tiga lingkaran menimbulkan pelemahanyang lebih besar dari pada satu dan dua lingkaran.
2. Faktor penekanan lingkaran mempunyai pengaruh yang besar terhadap *atenuasi*,

dimana semakin besar nilai tekanan, menimbulkan *attenuasi* yang besar. Semikian pula sebaliknya.

3. Memastikan serat optik benar-benar dalam keadaan bersih dan tidak cacat atau retak.
4. Peletakkan serat optik lebih baik dengan posisi horizontal agar seluruh permukaan serat optik terkena beban saat ditekan.
5. Pemotongan serat optik harus lebih diperhatikan agar permukaannya rata dan inti serat optik tidak pecah.
6. Menghitung nilai pergeseran yang dikenakan pada serat optik.

Daftar Pustaka

Akbar Sujiwo dan Endarko. (2014). Analisa Rugi Tegangan Makrobending Serat Optik Multimode FTP 320-10 Terhadap Pengaruh Pembebanan dengan Menggunakan Variasi Diameter Lilitan. Jurnal Sains dan Seni Pomits Volume 3 Nomor 1. Hlm. 1.

Crisp, John & Elliot, Barry. (2006). *Introduction To Fiber Optics*. Penerjemah : Soni Astanto. Jakarta : Erlangga

Gerd Keiser. (1991). *Optical Fiber Communications 2nd Edition*. New York : McGraw-Hill, Inc.

Ghetia, Shivang dan Ruchi Gajjar. (2013). *Classification of Fiber Optic Sensors*. International Journal of Electronics Communication and Computer Technology. Volume 3 Issue 4. Hlm. 442-445.

Hui, Rongqing and O’Sullivan, Maurence. (2009). *Fiber Optic Measurement Technique*. Elsevier Academic Press.

John A. Jay. (2010). *An Overview of Macrobending and Microbending of Optical Fibers*.

Khambali, Imam dan Endarko.(2014).*Rancang Bangun Sensor Polimer Serat Optik untuk Pendeteksi Konsentrasi Ion Ca+ dalam Air*. Jurnal Materi dan Pembelajaran Fisika. Volume 4 Nomor 2. Hlm. 32-37.

